

GROVE

BESCHILDERUNG FAHRGESTELL (MIT..., FR
 SIGNS AND SYMBOLS , CHASSIS (WITH ..., FR

BILDTAFEL
 PICTORIAL DISPLAY


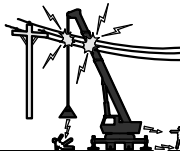
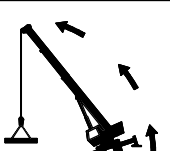
GMK3060

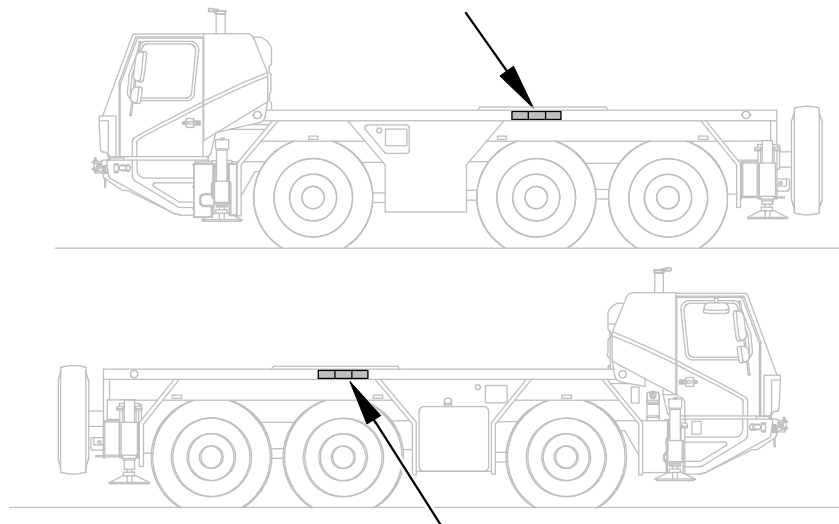
02.17

3221591-ETL D


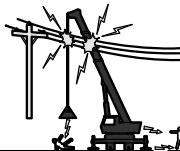
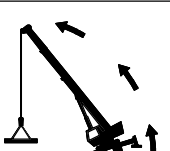
1/3

1

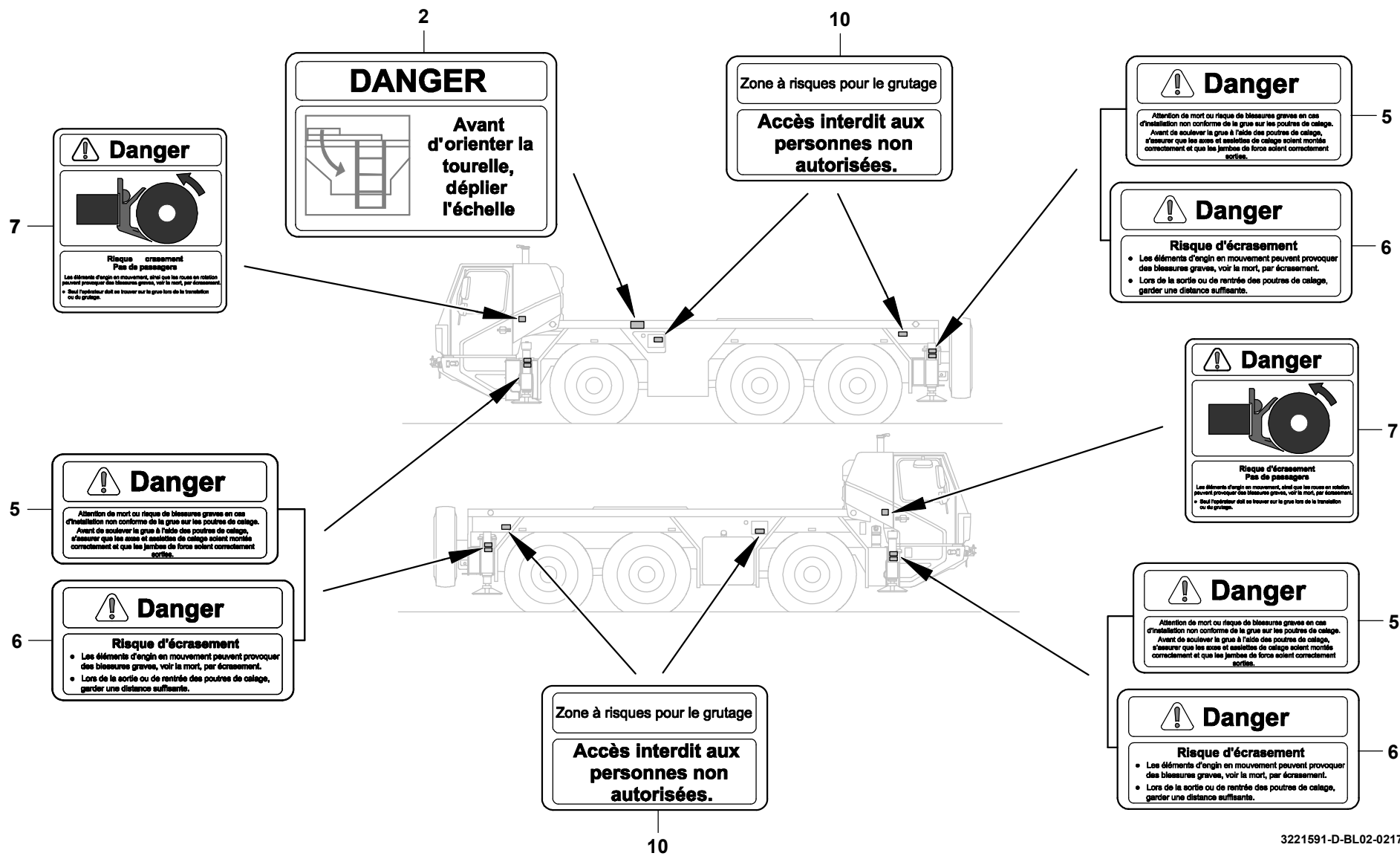
 <p>Ne pas déplacer les charges et/ou la flèche principale au-dessus de personnel au sol.</p>	<p>Danger</p> <p>Risque de double blocage</p> <ul style="list-style-type: none"> Afin d'éviter les blessures graves, voir mortelles, maintenir les dispositifs de manèvement de charge à l'écart de la flèche principale et de la flèche de la flèche auxiliaire lorsque la flèche principale est sortie et/ou abaissée et que le charge est soulevé à l'aide du treuil. Cette grue doit être équipée d'un dispositif opérationnel pour la protection contre les doubles blocages et d'un système de verrouillage opérationnel pour les éléments de commande. Contrôler quotidiennement le bon fonctionnement de la grue. <p>Respecter les instructions figurant dans le manuel d'exploitation et dans l'étiquetage des consignes de sécurité.</p>	 <p>La grue n'est pas isolée.</p>	<p>Danger</p> <p>Risque d'électrocution</p> <p>Afin d'éviter les blessures graves, voir mortelles, veiller à ce que les éléments de la grue, le hauberge et le charge à transporter se trouvent à une distance minimale de 6 m de toute ligne et d'installations haute tension. Rester à l'écart de la grue si elle est utilisée à proximité de lignes et d'installations haute tension.</p> <p>Respecter les instructions figurant dans le manuel d'exploitation et de sécurité.</p> <p>Avant de mettre la grue mobile en service à proximité de lignes ou d'installations électriques, en informer l'entreprise de fourniture d'électricité.</p> <p>Faire couper le courant.</p>	 <p>Positionner la grue sur une surface portante. Sortir les poutres de calage et niveler la grue.</p>	<p>Danger</p> <p>Risque de basculement</p> <ul style="list-style-type: none"> Afin d'éviter les blessures graves, voir mortelles, les charges et la configuration de la grue doivent se situer dans la plage des capacités de levage (voir diagramme des charges utiles et description de la grue). Cette grue doit disposer d'un indicateur de mouvement de charge et d'un système de désactivation pour surcharge opérationnelle. Contrôler quotidiennement le bon fonctionnement. Respecter les instructions figurant dans le manuel d'exploitation et de sécurité.
--	---	---	--	---	---



1

 <p>Ne pas déplacer les charges et/ou la flèche principale au-dessus de personnel au sol.</p>	<p>Danger</p> <p>Risque de double blocage</p> <ul style="list-style-type: none"> Afin d'éviter les blessures graves, voir mortelles, maintenir les dispositifs de manèvement de charge à l'écart de la flèche principale et de la flèche de la flèche auxiliaire lorsque la flèche principale est sortie et/ou abaissée et que le charge est soulevé à l'aide du treuil. Cette grue doit être équipée d'un dispositif opérationnel pour la protection contre les doubles blocages et d'un système de verrouillage opérationnel pour les éléments de commande. Contrôler quotidiennement le bon fonctionnement de la grue. <p>Respecter les instructions figurant dans le manuel d'exploitation et dans l'étiquetage des consignes de sécurité.</p>	 <p>La grue n'est pas isolée.</p>	<p>Danger</p> <p>Risque d'électrocution</p> <p>Afin d'éviter les blessures graves, voir mortelles, veiller à ce que les éléments de la grue, le hauberge et le charge à transporter se trouvent à une distance minimale de 6 m de toute ligne et d'installations haute tension. Rester à l'écart de la grue si elle est utilisée à proximité de lignes et d'installations haute tension.</p> <p>Respecter les instructions figurant dans le manuel d'exploitation et de sécurité.</p> <p>Avant de mettre la grue mobile en service à proximité de lignes ou d'installations électriques, en informer l'entreprise de fourniture d'électricité.</p> <p>Faire couper le courant.</p>	 <p>Positionner la grue sur une surface portante. Sortir les poutres de calage et niveler la grue.</p>	<p>Danger</p> <p>Risque de basculement</p> <ul style="list-style-type: none"> Afin d'éviter les blessures graves, voir mortelles, les charges et la configuration de la grue doivent se situer dans la plage des capacités de levage (voir diagramme des charges utiles et description de la grue). Cette grue doit disposer d'un indicateur de mouvement de charge et d'un système de désactivation pour surcharge opérationnelle. Contrôler quotidiennement le bon fonctionnement. Respecter les instructions figurant dans le manuel d'exploitation et de sécurité.
--	---	---	--	---	---

	BESCHILDERUNG FAHRGESTELL (MIT..., FR) SIGNS AND SYMBOLS , CHASSIS (WITH ..., FR	BILDTADEL PICTORIAL DISPLAY		GMK3060
		02.17	3221591-ETL D	



GROVE

BESCHILDERUNG FAHRGESTELL (MIT..., FR
 SIGNS AND SYMBOLS , CHASSIS (WITH ..., FR

BILDТАFЕL
 PICTORIAL DISPLAY

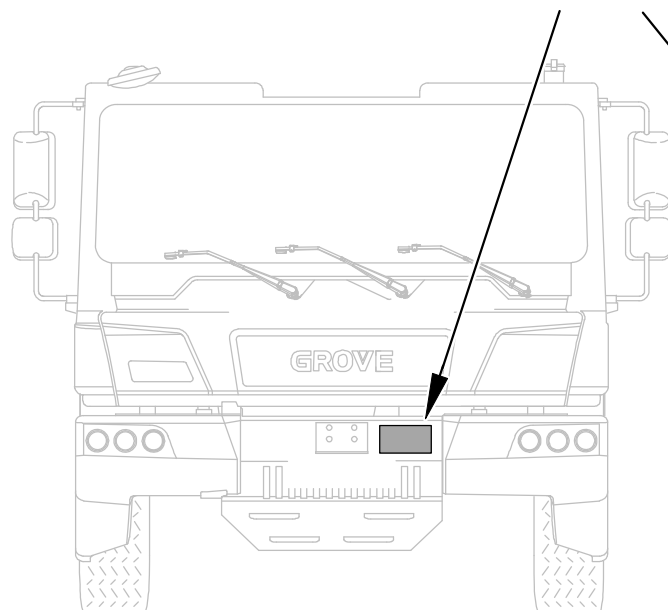
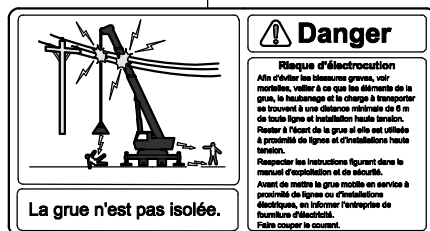
02.17

3221591-ETL D

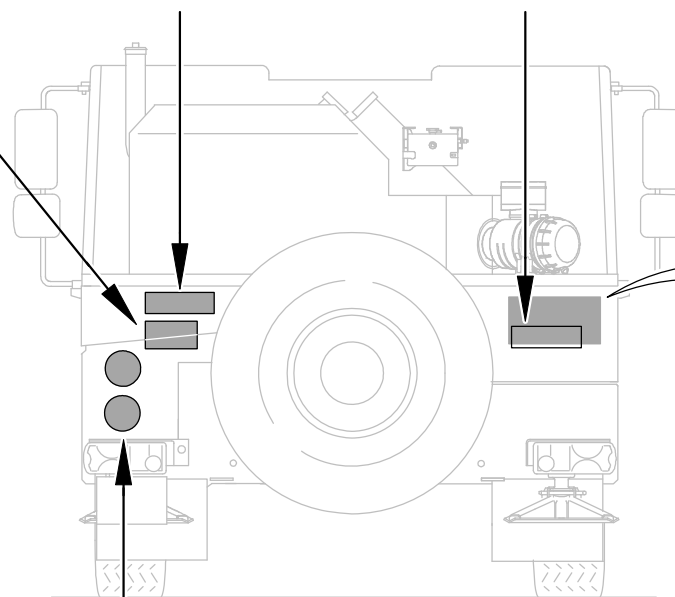
3/3

GMK3060

11



17



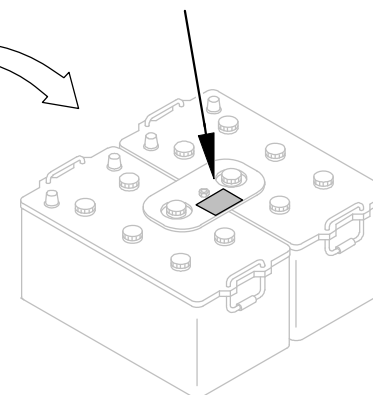
17



8

Avertissement de batterie

Les broches, bornes et accessoires de batterie contiennent du plomb et des combinaisons à base de plomb. Se laver les mains après tout contact

15 — **90**16 — **80**